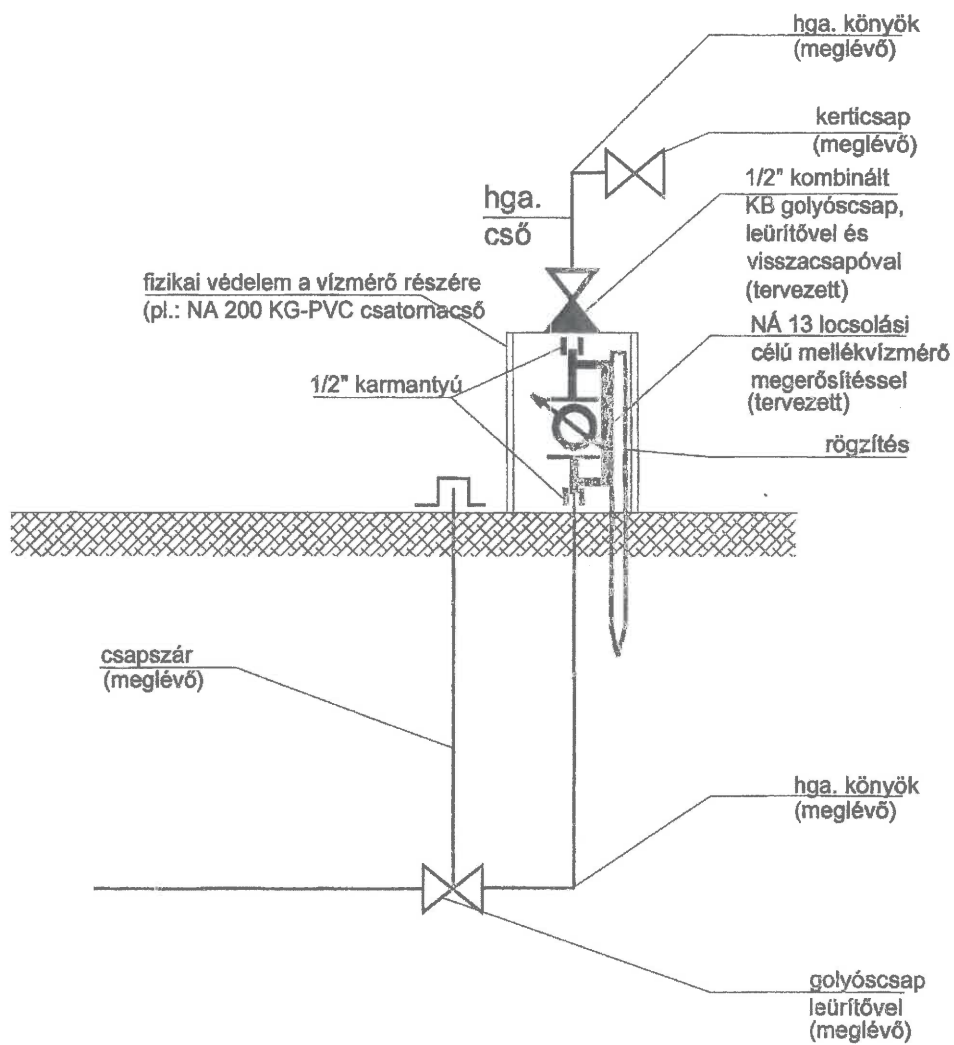
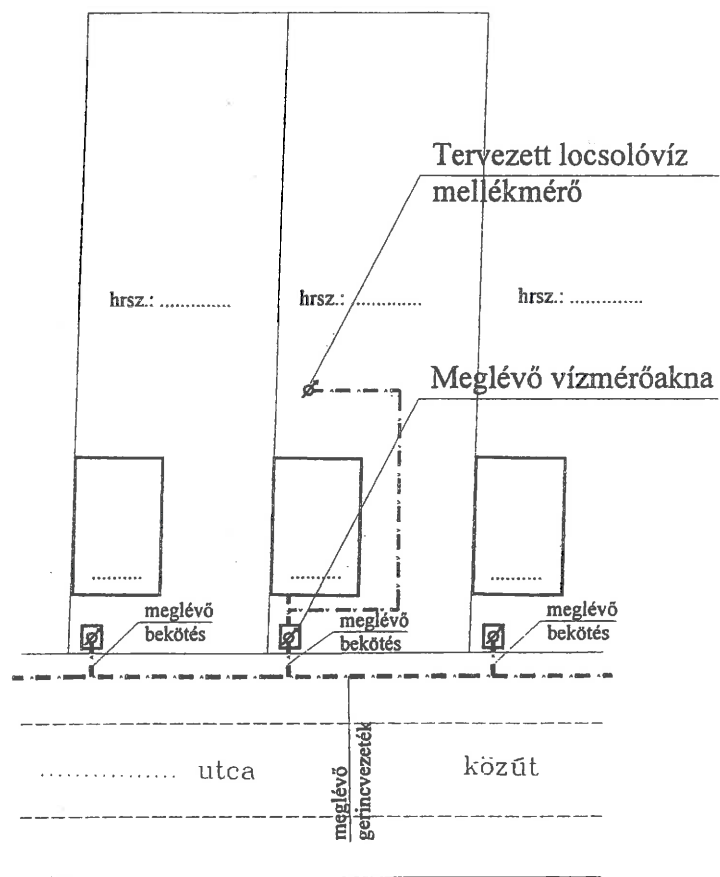


T3

### Kerti csapra szerelt locsolási célú mellékvízmérő





Helyszínrajz  
M=1:500